

气动三通调节阀



气动三通调节阀是采用双阀芯上下导向结构，配用多种弹簧执行机构，阀体为四通结构，即一进二出（分流型 F），二进一出（合流型 H），从而达到流体混合升温或降温作用，或液体不等量分流，满足不同工况的使用需求。该阀体具有结构紧凑，重量轻、动作灵敏，压降损失小、允许压新式高、阀容量大、流量特性精确和维护方便等优点，可用于各种不同的工作条件，特别适用于石油、工业交换器的温度控制系统和期货各行各业的自动化控制。

型号说明



举例：ZJSF-16C-DN50

气动三通调节阀：阀体材质碳钢，法兰连接，三通分流型，配薄膜式气动执行器，公称压力 1.6MPa，公称口径 DN50。
ZJSH-GW-25P-DN50-K

气动三通调节阀：阀体材质 CF8 (304) 不锈钢，法兰连接，三通合流型，高温型，公称压力 2.5MPa，公称口径 DN50，气开式。

ZJSF-BWG-150lb-R-2" -L-H1

气动三通调节阀：阀体材质 CF8M (316) 不锈钢，美标法兰连接，三通分流型，波纹管型，美标 150lb，口径 2"，断气保持（带保位阀），带顶装手轮。

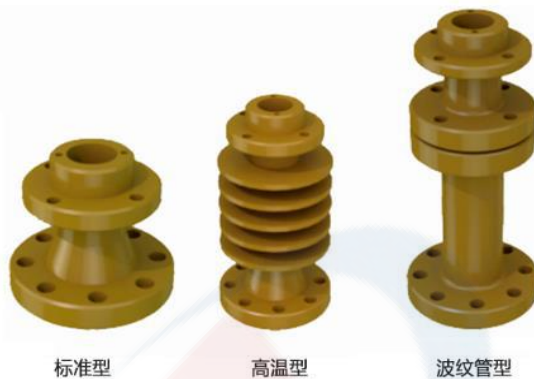
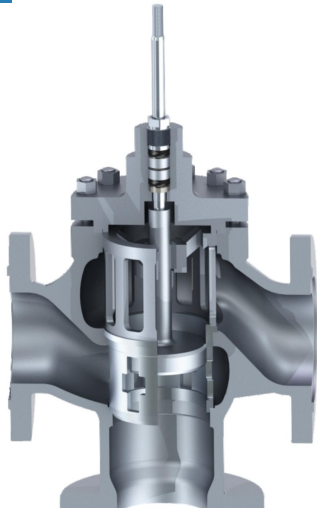
订货须知

订货时请提供以下参数：

- 工作介质、工作温度、介质密度；
- 阀前压力、阀后压力；
- 最大、正常、最小流量；
- 连接方式；
- 操作方式、故障位置；
- 管道口径/公称口径；
- 公称压力；
- 附件（定位器、电磁阀、过滤减压阀、限位开关、保位阀等）。

定位器	输入模拟量信号（4-20mA）默认不带反馈。可选带反馈，可选定位器品牌，可选智能型阀门定位器
过滤减压阀	对气源进行稳压、过滤
手操机构(手轮)	可实现手动开、关、调节阀门（分顶装手轮和侧装手轮）
保位阀	气源供给压力低于设定压力时，及时检测压力，能够自动切断通道的装置
电磁阀	来控制气路进气到气动薄膜执行器
行程开关	反馈阀门全开、全闭状态信号
备注	以上附件不是标准配件，如需配置请订货时候注明。 定位器、行程开关和电磁阀有分防爆和非防爆，如需防爆还要注明防爆等级

三通阀结构



标准型

高温型

波纹管型

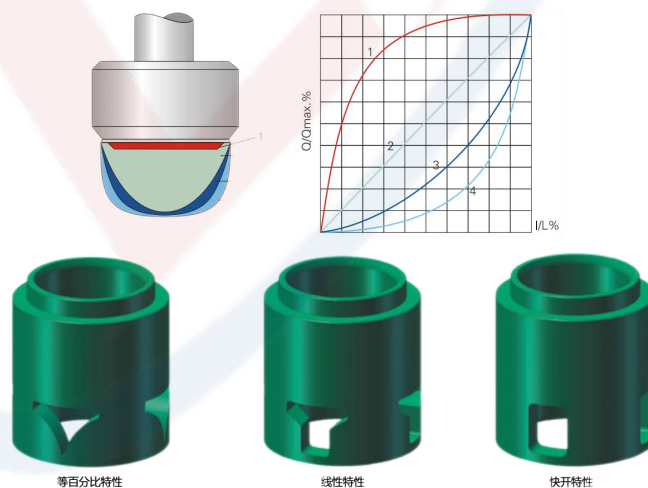
1.可以根据流量大小来定制阀芯大小。

2.密封默认金属密封，可选软密封。

3.根据介质和工况，上阀盖形式可选标准型、高温型、波纹管型、低温型等。

- 标准型：阀盖为常温上阀盖，阀盖材质与阀体材质完全一样。起到封闭阀体和连接执行机构的作用。工作温度： $-30^{\circ}\text{C}\sim+250^{\circ}\text{C}$ 。
- 高温型：阀盖专为高温工况设计，通过散热片增大阀盖与周围空气的接触面积，起到散热作用。能有效的保护填料，以及执行机构。工作温度： $+230^{\circ}\text{C}\sim+530^{\circ}\text{C}$ 。
- 低温型：阀盖适用于低温状态下的介质（如液氮）。该类型上阀盖能有效保护填料和执行机构，标准材料是 304 或者 316。也可根据工况采用不同膨胀系数的材料。工作温度： $-196^{\circ}\text{C}\sim-45^{\circ}\text{C}$ 。
- 波纹管型：阀盖内装有不锈钢波纹管组件，将介质与外界隔绝，并能保证阀杆作上下移动。此外在上阀盖里面仍有标准填料函，确保不会因介质外漏而造成浪费或引起环境污染。工作温度： $-60^{\circ}\text{C}\sim+530^{\circ}\text{C}$ 。

流量特性



调节阀的流量特性是在阀两端压差不变的情况下，不可压缩流体通过调节阀的流量与开度之间的关系，这种流量特性叫做固有流量特性。

典型的固有流量特性有线性特性和等百分特性。实际上，调节阀控制工艺介质时，开度的变化阀上压差也是相应变化的。在这种情况下，调节阀的开度与流量之间的特性曲线就会偏离固有流量特性曲线，我们把这种流量特性叫做实际的流量特性。

- 线性流量特性：指调节阀的流量与开度成直线比例关系。通常用于压差变化小，几乎恒定；或阀门上的压力降成为系统的主要压力降时，一般使用线性流量特性。
- 等百分比流量特性：指行程变化所引起的流量变化率与此点原来的流量成正比关系。通常用于要求较大的可调范围；或整个系统的压力损失大大高于阀门的力损失；或开度变化、阀上压差变化相对较大。
- 快开：主用应用于开关控制系统，要求开度较小时就有较大的流量，随开度的增加，流量很快就达到最大；此后再增加开度，流量的变化很小。

技术参数

阀体

阀体形式	一进二出 (分流型 F) ; 二进一出 (合流型 H)
公称通径	15、20、25、32、40、50、65、80、100、125、150、200、250、300、350、400mm; 1/2" ,3/4" ,1" ,1-1/4" ,1-1/2" ,2" ,2-1/2" ,3" ,4" ,5" ,6" ,7" ,8" ,10" ,12" ,14" ,16" inch
公称压力	国标 PN (1.6MPa、2.5MPa、4.0MPa、6.4MPa; 美标 Class (150lb、300lb) ; 日标 JIS (10K、20K)
连接方式	法兰式: JB/T79-2015、HG/T20592-2009、HG/T20615-2009(美标) 等; 焊接式、内螺纹式
阀体材质	碳钢 (WCB、WC6、WC9) 、不锈钢 (CF8、CF8M、CF3、CF3M) 等
上阀盖	标准型: -30~+250°C; 高温型: +230~+530°C; 低温型: -196~-45°C; 波纹管型: -60~+530°C
阀盖形式	螺栓压紧式
填料	V 型聚四氟乙烯填料、对位聚苯 PPL 填料、柔性石墨填料

性能

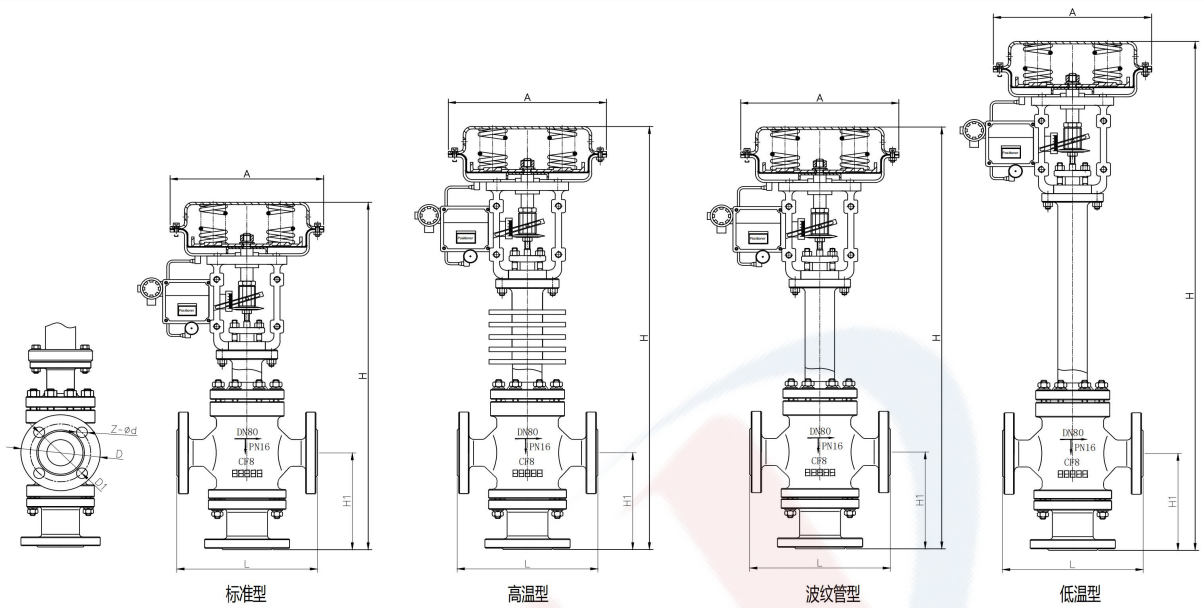
项目		不带定位器	带定位器
基本误差%		±5.0	±1.0
回差%		3.0	1.0
死区%		3.0	0.4
始终点偏差%	气开	始点	±2.5
		始点	±5.0
	气关	始点	±5.0
		终点	±2.5
额定行程偏差%		≤2.5	
泄露量 L/h		0.01%×阀额定容量	
可调范围 R		50: 1	

额定流量系数 KV、行程、配气动执行器规格

公称通径 DN (mm)	20	25	32	40	50	65	80	100	125	150	200	250	300	
阀座直径 dN (mm)	20	25	32	40	50	65	80	100	125	150	200	250	300	
额定流量系数 KV	分流阀	6.3	8.5	13	21	34	53	85	135	210	340	535	800	1360
	合流阀	-	-	-	-	-	-	85	135	210	340	535	800	1360
额定行程 L (mm)	16			25			40			60			100	
型号	薄膜式执行器	ZHA/B-22		ZHA/B-23			ZHA/B-34			ZHA/B-45			ZHA/B-56	
薄膜式执行器	有效面积(cm ²)	350		350			560			960			1600	
	气源接口	RC 1/4" 、RC3/8"												
	气源压力	0.2~0.3MPa												
	作用形式	ZHA 型正作用: 气压增加输出轴下降; ZHB 型反作用: 气压增加输出轴上升												
	材质配置	膜盖: Q235A 、304; 支架: WCB、304; 膜片: 丁晴橡胶夹尼龙、三元乙丙橡胶												
	表面涂层	棕色												

连接尺寸

■ 结构图



■ 结构尺寸

公称通径		15	20	25	32	40	50	65	80	100	125	150	200	250	300	
L	PN1.6MPa	180	180	185	200	220	250	275	305	350	410	450	550	670	770	
	PN2.5MPa	180	180	185	200	220	250	275	305	350	410	450	550	670	770	
	PN4.0MPa	180	180	185	200	220	250	275	305	350	410	450	550	670	770	
A		285						360			470			580		
H1		140	140	140	150	160	180	200	222	230	270	280	306	474	584	
H (参考 值)	标准型	593	593	593	623	638	678	815	852	870	1110	1140	1236	1564	1824	
	高温型	743	743	743	773	808	848	1000	1037	1080	1370	1400	1496	1824	2084	
	波纹管型	753	753	753	783	798	838	1015	1052	1070	1370	1400	1496	1984	2244	
	低温型	1093	1093	1093	1123	1138	1178	1315	1352	1370	1610	1640	1736	2064	2324	
D	PN1.6MPa	95	105	115	140	150	165	185	200	220	250	285	340	405	460	
	PN2.5MPa	95	105	115	140	150	165	185	200	235	270	300	360	425	485	
	PN4.0MPa	95	105	115	140	150	165	185	200	235	270	300	375	450	515	
D1	PN1.6MPa	65	75	85	100	110	125	145	160	180	210	240	295	355	410	
	PN2.5MPa	65	75	85	100	110	125	145	160	190	220	250	310	370	430	
	PN4.0MPa	65	75	85	100	110	125	145	160	190	220	250	320	385	450	
Z-φd	PN1.6MPa	4-14	4-14	4-14	4-18	4-18	4-18	8-18	8-18	8-18	8-18	8-22	12-22	12-26	12-26	
	PN2.5MPa	4-14	4-14	4-14	4-18	4-18	4-18	8-18	8-18	8-22	8-26	8-26	12-26	12-30	16-30	
	PN4.0MPa	4-14	4-14	4-14	4-18	4-18	4-18	8-18	8-18	8-22	8-26	8-26	12-30	12-33	16-33	

注：尺寸单位 mm

注：由于产品改进技术创新参数可能有一定变化，不另行通知。

注：法兰尺寸可根据用户要求进行定制。